

DOJRAN LAKE PANORAMA

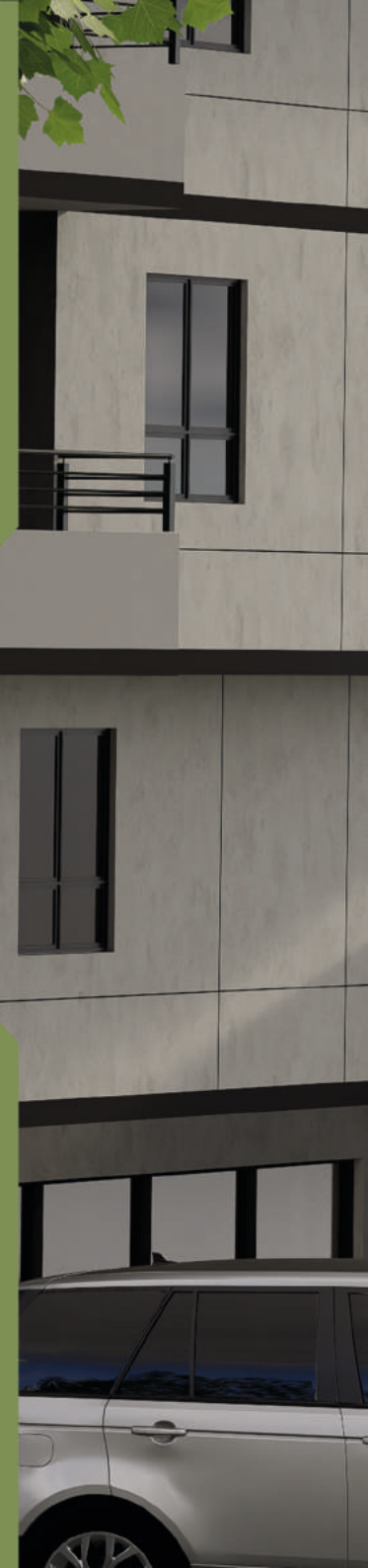


Универзал градба
Видното е ваша, релаксацијата наша!

DOJLAN LAKE PANORAMA

Современ објект кој е сместен над брегот на кристалните води на Дојранското езеро. Дојран нуди можност за релаксација, рекреација и уживање во природните убавини. Дојран не е само дестинација – тоа е искуство. Тоа е враќање кон природата, кон звуците и мирисите. Популарна дестинација за луѓе кои бараат мир и одмор. Дел од апартманите се со фронтален поглед, а дел со бочен поглед кон езерото.

Добредојдовте во вашата оаза на мир
DOJLAN LAKE PANORAMA.





Универзал градба

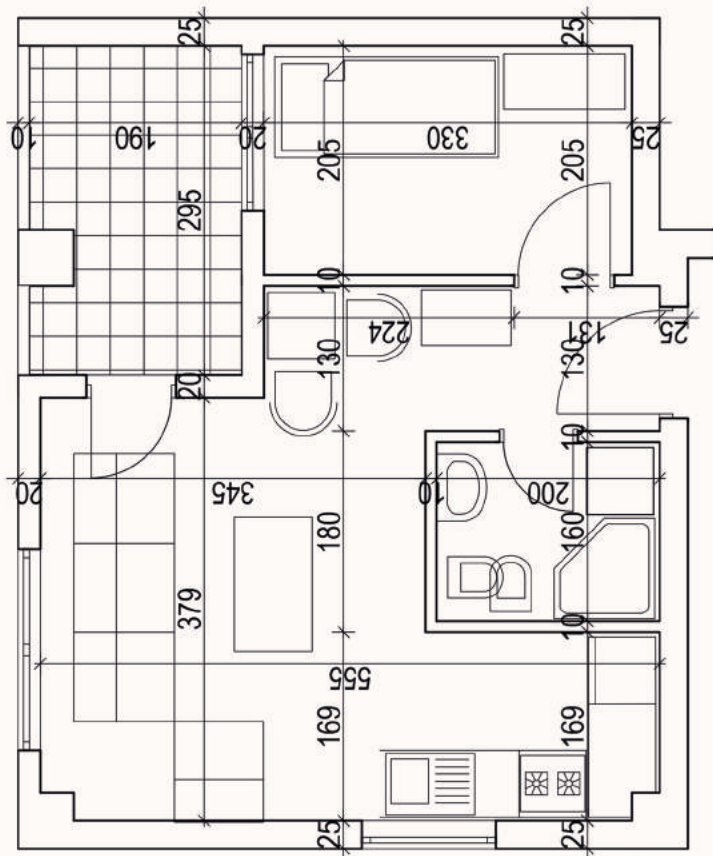
Визата е наша, реализацијата наша!



Вкупно: 36.03 м²



Бочен поглед
кон езерото



TRANQUILITY BAY SUITE

Апартман 1 приземје

предсобје,
дневен предстој,
кујна,
трпезарија 20.66 м²
детска соба 6.76 м²
бања 3.20 м²
тераса 5.41 м²

вкупно: 36.03 м²

вкупно: 82.61 м²



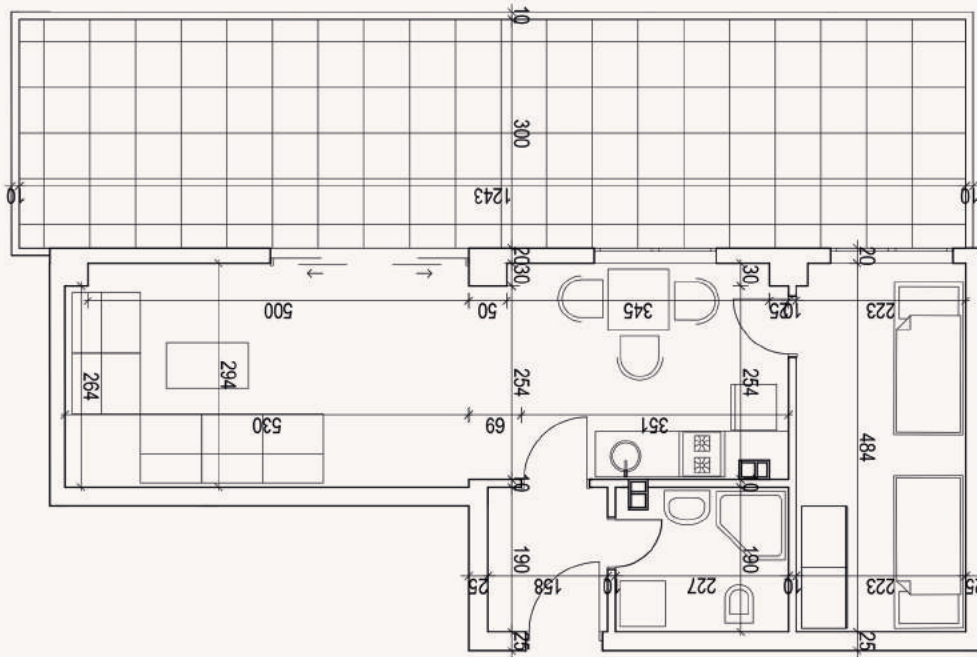
Фронтален поглед
кон езерото

LAKE SIDE SUITE

Апартман 2 приземје

предсобје..... 3.13 м²
дневен предстој,
кујна,
трпезарија 27.35 м²
детска соба 10.73 м²
бања 4.11 м²
тераса 37.29 м²

вкупно: 82.61 м²



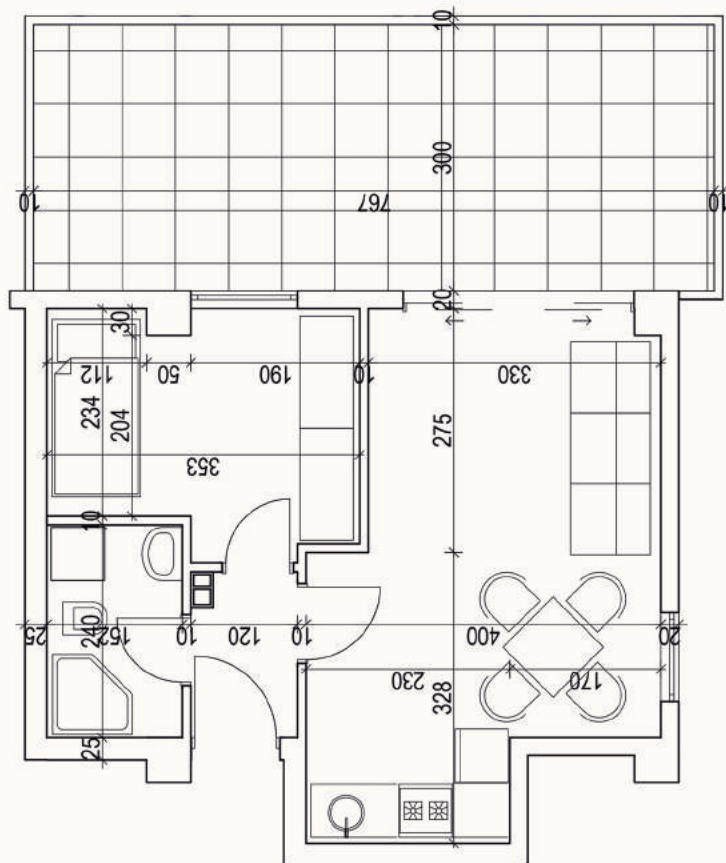
езеро



ВКУПНО: 57.82 М²



Фронтален поглед
кон езерото



езеро



DREAMY WATERSIDE

Апартман 3 приземје

предсобје..... 2.14 м²
 дневен предстој,
 кујна,
 трпезарија 20.08 м²
 детска соба 8.95 м²
 бања 3.62 м²
 тераса 23.03 м²

вкупно: 57.82 м²

вкупно: 29.31 м²



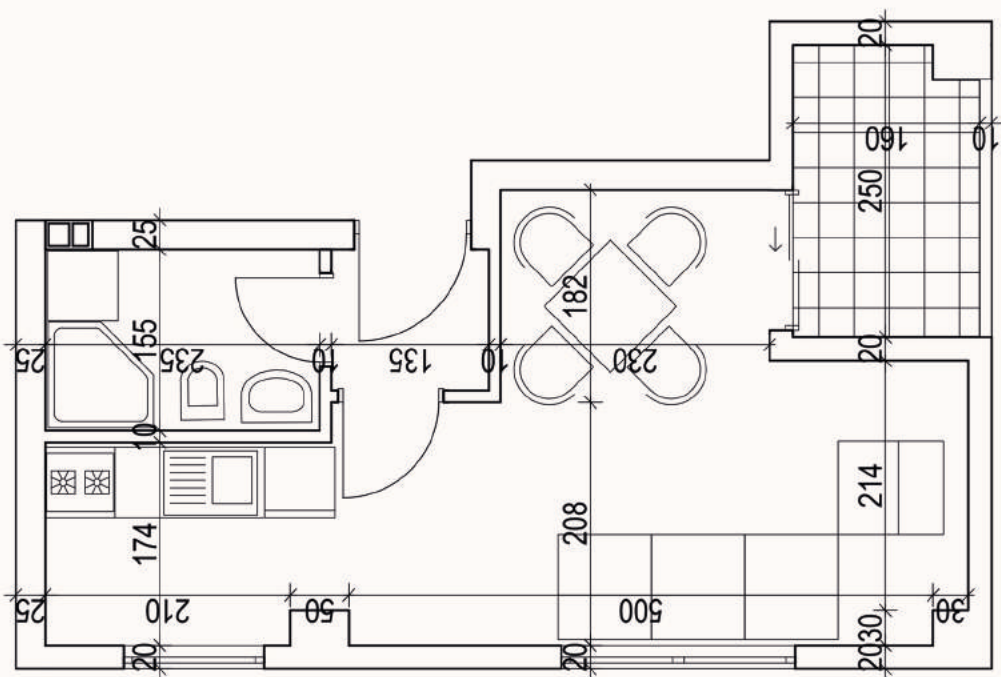
Бочен поглед
кон езерото

BLISSFUL SUITE

Апартман 4 приземје

предсобје..... 1.63 м²
дневен предстој,
кујна,
трпезарија 20.15 м²
бања 3.65 м²
тераса 3.88 м²

вкупно: 29.31 м²



езеро



Вкупно: 52.02 м²

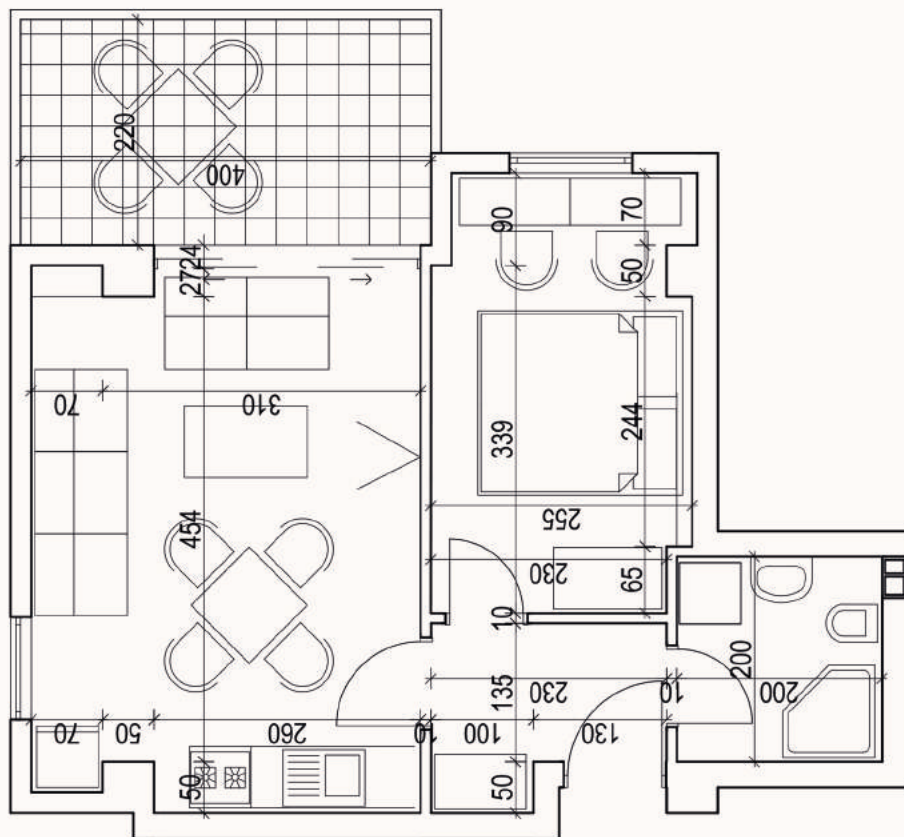


Бочен поглед
кон езерото

вкупно: 46.67м²



Фронтален поглед
кон езерото



езеро



PEARL SUNSET

Апартман 6 прв кат
Апартман 11 втор кат

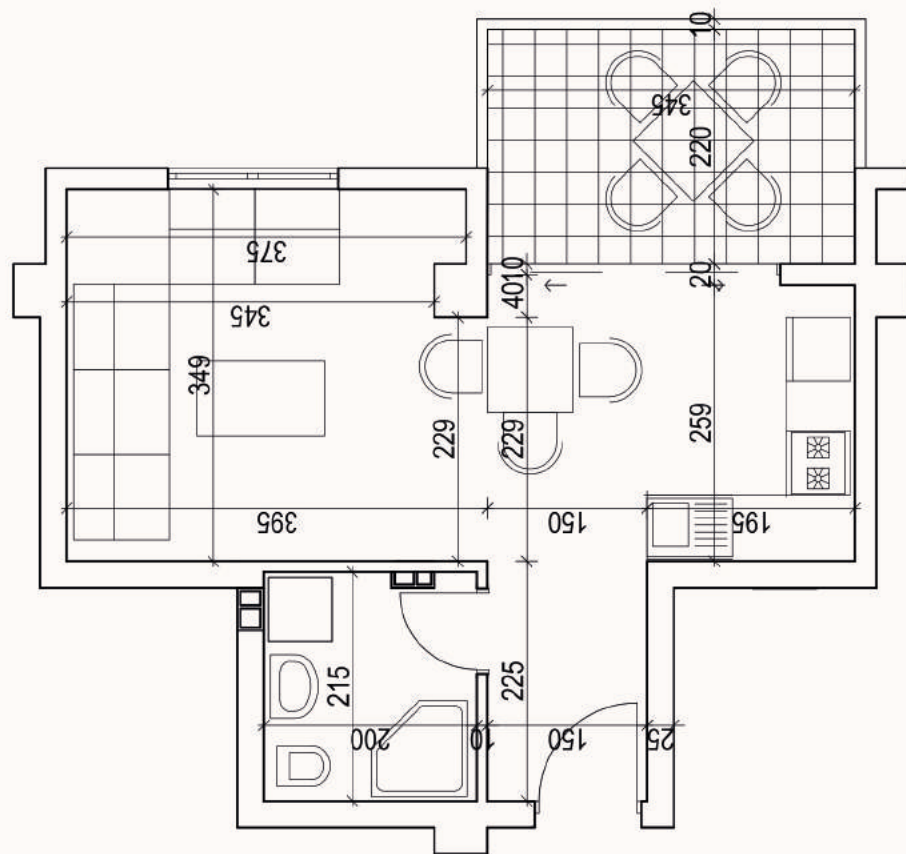
предсобје..... 3.61 м²
 дневен предстој,
 кујна,
 трпезарија 19.75 м²
 спална соба 10.51 м²
 бања 4.00 м²
 тераса 8.80 м²

вкупно: 46.67 м²

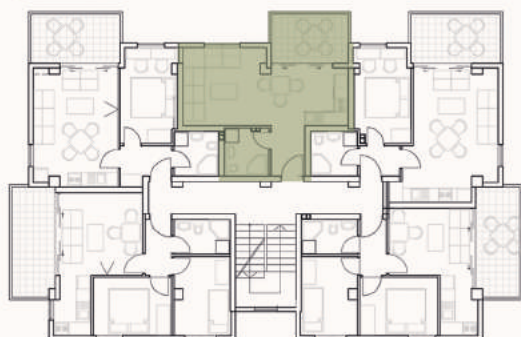
ВКУПНО: 37.59 м²



Фронтален поглед
кон езерото



езеро



LAKEFRONT LUXURY

Апартман 7 прв кат
Апартман 12 втор кат

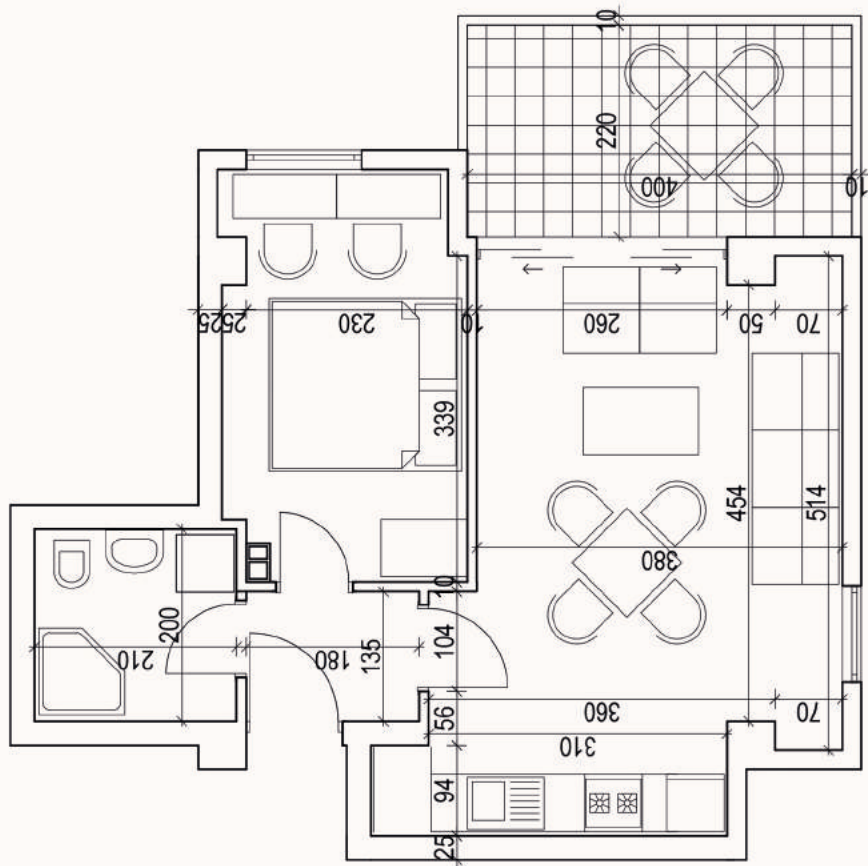
предсобје,
дневен предстој,
кујна,
трпезарија 25.70 м²
бања 4.30 м²
тераса 7.59 м²

вкупно: 37.59 м²

ВКУПНО: 49.21 м²



Фронтален поглед
кон езерото



TRANQUIL WATERSIDE

Апартман 8 прв кат
Апартман 13 втор кат

предсобје..... 2.43 м²
дневен предстој,
кујна,
трпезарија 23.38 м²
спална соба 10.40 м²
бања 4.20 м²
тераса 8.80 м²

вкупно: 49.21 м²

ВКУПНО: 49.54 М²



Бочен поглед
кон езерото

lla Twins

Едвард Кардель

Маршал Пито

Едвард Кардель



DOJRAN LAKE PANORAMA

R1105

Основната дејност на компанијата УНИВЕРЗАЛ ГРАДБА дооел, Струмица е изградба на станбени и деловни објекти.


Изградба, проектирање и надзор - цели процеси во градежништвото, конкретно во високоградбата.


Ние сме дел од групата градежни компании способни да реализираат и најкомплицирани проекти, со високи норми кога е квалитетот во прашање.

Во секторот на градежништво вршиме:

Проектирање, изведба и надзор на секаков вид објекти;
Асфалтирање, изградба и реконструкција на улици;
Производство, транспорт и вградување на бетон;
Располагаме со секаков вид на градежни машини и товарни возила.

**ВИЗИЈАТА Е ВАША,
РЕАЛИЗАЦИЈАТА НАША!**

 075 / 275 - 255

 070 / 253 - 049

 info@ug.mk





univerzalgradba.mk